

Einbau-Herd, 60 x 60 cm, Schwarz JH2306061



A



Der Junker Onyx Collection Herd mit LED-Anzeige, 5 Betriebsarten, Vollglas-Innentür und Kindersicherung.

- LED-Display: Moderne und komfortable Bedienung über voll versenkbare Bedienknöpfe und LED-Display.
- 5 Betriebsarten: Flexible Auswahl und damit für jedes Gericht die richtige Zubereitung.
- Vollglas-Innentür: Fugenlose Tür für äußerst pflegeleichte Reinigung – einfaches Auswischen genügt.
- Kindersicherung: Schnelles Blockieren aller Funktionen auf Tastendruck zum Schutz vor unbefugtem Bedienen.
- Schnellaufheizung: Einfach schneller, mit dieser Zusatzfunktion bis zu 30% kürzere Vorheizzeiten erzielen.

Technische Daten

Bauform:	Eingebaut
Integriertes Reinigungssystem:	Nein
Min. Nischenmaße für Installation (H x B x T):	600-604 x 560-568 x 550 mm
Abmessungen des Gerätes:	595 x 594 x 548 mm
Abmessungen des verpackten Gerätes:	660 x 660 x 680 mm
Material der Blende:	Metall lackiert
Material der Tür:	Glas
Nettogewicht:	31.6 kg
Nettovolumen - Backrohr 1:	66 l
Beheizungsarten:	Heißluft sanft, Heißluft, Ober-/Unterhitze, Umluftgrill, Vario-Großflächengrill
Material 1. Backrohr:	Andere
Backofenregelung:	mechanisch
Anzahl eingebauter Leuchten:	1
EAN-Nummer:	4242006305260
Anzahl der Innenräume (2010/30/EC):	1
Energieeffizienzklasse:	A
Energieverbrauch pro Ober-/Unterhitze Zyklus (2010/30/EC):	0.98 kWh/Zyklus
Energieverbrauch pro Heißluft-Zyklus (2010/30/EC):	0.79 kWh/Zyklus
Energieeffizienzindex (2010/30/EC):	95.2 %
Anschlusswert:	11100 W
Absicherung:	3*16 A
Spannung:	220-240 V
Frequenz:	50-60 Hz
Steckerart:	Ohne Stecker (Anschluss durch Elektrofachkraft)
Integriertes Zubehör:	1 x Kombirost, 1 x Universalpfanne

Zubehör

1 x Kombirost, 1 x Universalpfanne

Sonderzubehör

JZ11BE11	Backblech emailliert, braun
JZ11CR13X0	Kombirost
JZ11CU13B0	Universalpfanne, emailliert, braun
JZ1352X0	Pizzaform, emailliert



4 242006 305260

Einbau-Herd, 60 x 60 cm, Schwarz JH2306061

Der Junker Onyx Collection Herd mit LED-Anzeige, 5 Betriebsarten, Vollglas-Innentür und Kindersicherung.

Backofentyp und Heizart

- Einbauherd mit 5 Beheizungsarten:
- 3D-Heißluft, Ober-/Unterhitze, Umluft-Grill, Heißluft sanft, Variabler Großflächengrill
- Temperaturregelung von 50 °C - 270 °C
- Garraumvolumen: 66 l

Zubehörträger / Auszugssystem:

- Einschubebenen: 4

Design

- Bedienknebel, round, Voll versenkbare Bedienknebel
- Garraum: Email braun

Reinigung

- Vollglas-Innentür

Komfort

- Elektronikuhr
- Elektronikuhr
- Autostart
- Metallgriff
- Schnellaufheizung
- Halogen-Innenbeleuchtung
- Kühlgebläse

Zubehör

- 1 x Kombirost, 1 x Universalpfanne

Umwelt und Sicherheit

- Sehr geringe Fenstertemperatur
- Individuell einstellbare Kindersicherung

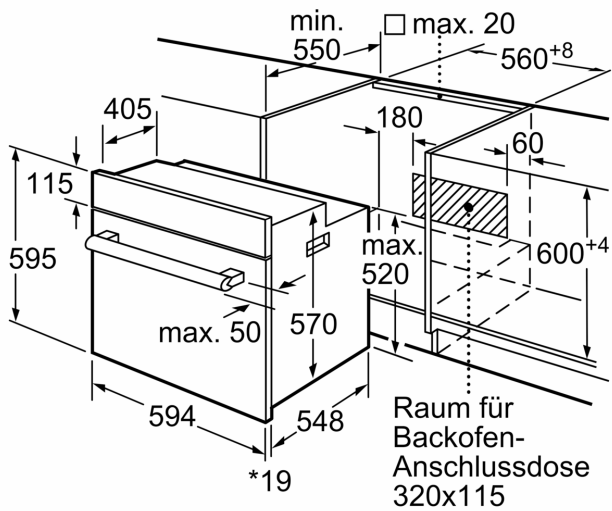
Technische Info

- Nur zur Kombination mit einem konventionellen Glaskeramik-Kochfeld.
- Nennspannung: 220 - 240 V
- Gesamtanschlusswert Elektro: 11.1 kW
- Energieeffizienzklasse (gem. EU Nr. 65/2014): A (auf einer Energieeffizienzklassen-Skala von A+++ bis D)
- Energieverbrauch pro Zyklus im konventionellen Modus: 0.98 kWh
- Energieverbrauch pro Zyklus im Umluft-Modus: 0.79 kWh
- Zahl der Garräume: 1 Wärmequelle: elektrisch Innenraumvolumen: 66 l

Maße

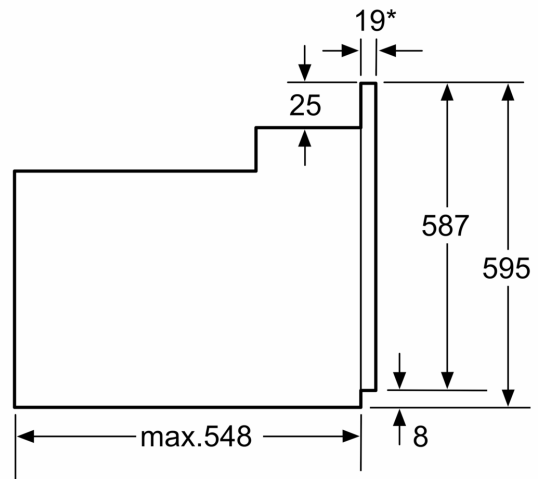
- Gerätemaße (HxBxT): 595 x 594 x 548 mm
- Nischenmaße (HxBxT): 604 mm x 560 mm x 550 mm
- „Maße und Einbauhinweise zu diesem Gerät gemäß technischer Zeichnung beachten“

Einbau-Herd, 60 x 60 cm, Schwarz
JH2306061



* 20 mm für Metallfronten

Maße in mm



*Bei Metallfronten 20mm

Maße in mm